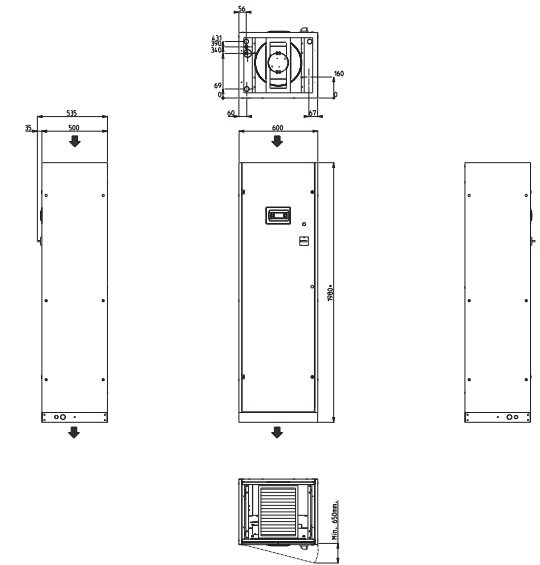
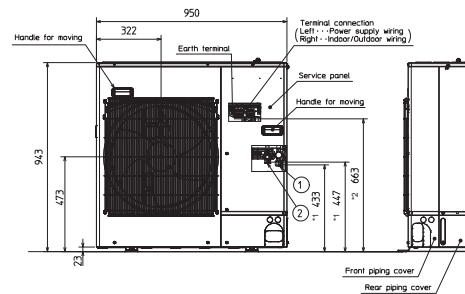
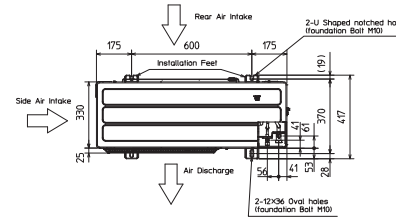


# Productfiche

## s-MEXT-G00 006 U KHB

Buitenunit		1 x PUZ-ZM60VHA2	
Binnenunit		s-MEXT-G00 006 U KHB	
Set	Koeling	Nominale capaciteit	kW 6,8
		Opgenomen vermogen	kW 1,46
		Voelbare capaciteit	kW 6,1
		SHR (verhouding voelbare en nominale koeling)	0,89
Verwarming	Nominale capaciteit	kW 2,6	
Bevochtiging	Dampcapaciteit	kg/u 3,0	
Specificaties	Afmetingen (B x D x H)		mm 950 x 330 x 943
	Gewicht		kg 67,0
	Koeling	Geluidsvermogen	dB(A) 67
		Geluidsdruk	dB(A) 47
		Luchtvolume	m³/u 3.300
		Toepassingsgebied	°C -15~46
	Verwarming	Geluidsdruk	dB(A) 49
		Luchtvolume	m³/u 3.300
Toepassingsgebied		°C -20~+21	
Diameter vloeistof- & gasleiding		" 3/8 - 5/8	
Koeltechnische gegevens	Maximale leidingslengte		m 55
	Maximaal hoogteverschil		m 30
	Koelmiddel		R32
	Hoeveelheid koelmiddel		kg 2,8
	CO <sub>2</sub> -equivalent		ton 1,890
	Koelmiddelvoervulling voor		m 30
	Navulhoeveelheid koelmiddel		g/m 40
	Maximale koelmiddelvulling		kg 3,6
	CO <sub>2</sub> -equivalent bij max. koelmiddelvulling		ton 2,430
	Elektrische gegevens	Voedingsspanning	
Voedingskabel		mm² 3G 4	
Afzekering		A 25	
Specificaties	Afmetingen (B x D x H)		mm 600 x 500 x 1980
	Gewicht		kg 103,0
	Geluidsdruk		dB(A) 53
	Luchtvolume		m³/u 1400-2000
	Beschikbare statische druk		Pa 20 / 360
Toepassingsgebied	Temperatuur		°C 19~35
	Relatieve vochtigheid		% 30%~60%
Elektrische gegevens	Voedingsspanning		V;f;Hz 230;1;50
	Voedingskabel		mm² 3G 6
	Maximale stroom		A 27,7
	Afzekering		A 32
Communicatiekabel		mm² 4G 2,5	



# Fiche produit

## s-MEXT-G00 006 U KHB

Unité extérieure		1 x PUZ-ZM60VHA2	
Unité intérieure		s-MEXT-G00 006 U KHB	
Set	Froid	Capacité nominale	kW 6,8
		Puissance absorbée	kW 1,46
		Puissance frigorifique sensible	kW 6,1
		SHR	0,89
Chauffage	Capacité nominale	kW 2,6	
Humidification	Capacité de vapeur	kW 3,0	
Spécifications	Dimensions (L x P x H)	mm 950 x 330 x 943	
		Poids	kg 67,0
	Froid	Puissance acoustique	dB(A) 67
		Pression acoustique	dB(A) 47
		Débit d'air	m³/h 3.300
		Plage de fonctionnement	°C -15~46
	Chauffage	Pression acoustique	dB(A) 49
		Débit d'air	m³/h 3.300
	Plage de fonctionnement	°C -20~+21	
	Données frigorifiques	Diamètre conduite liquide & gaz	" 3/8 - 5/8
Longueur maximale		m 55	
Dénivellation maximale		m 30	
Type de fluide frigorigène		R32	
Précharge de fluide frigorigène		kg 2,8	
Précharge de fluide frigorigène pour		m 1,890	
Volume de mise à niveau du fluide frigorigène		g/m 30	
Équivalent CO <sub>2</sub>		tonnes 40	
Charge de fluide frigorigène maximale		kg 3,6	
Équivalent CO <sub>2</sub> en charge maximale		tonnes 2,430	
Données électriques		Alimentation électrique	V;ph;Hz 230;1;50
		Câble d'alimentation	mm² 3G 4
		Taille de fusible recommandée	A 25
Spécifications	Dimensions (L x P x H)	mm 600 x 500 x 1980	
	Poids	kg 103,0	
	Pression acoustique	dB(A) 53	
	Débit d'air	m³/h 1400-2000	
	Pression statique disponible	Pa 20 / 360	
Plage d'utilisation	Température	°C 19~35	
	Humidité relative	% 30%~60%	
Données électriques	Alimentation électrique	V;ph;Hz 230;1;50	
	Câble d'alimentation	mm² 3G 6	
	Intensité maximale	A 27,7	
	Taille de fusible recommandée	A 32	
Câble de communication	mm² 4G 2,5		

